

Ответы на загадку №6

По защите от холодной обратки с применением
естественной циркуляции

Дата создания 18.10.2022 г.

Разработал

Бадрутинов А.Г.

Контакты:

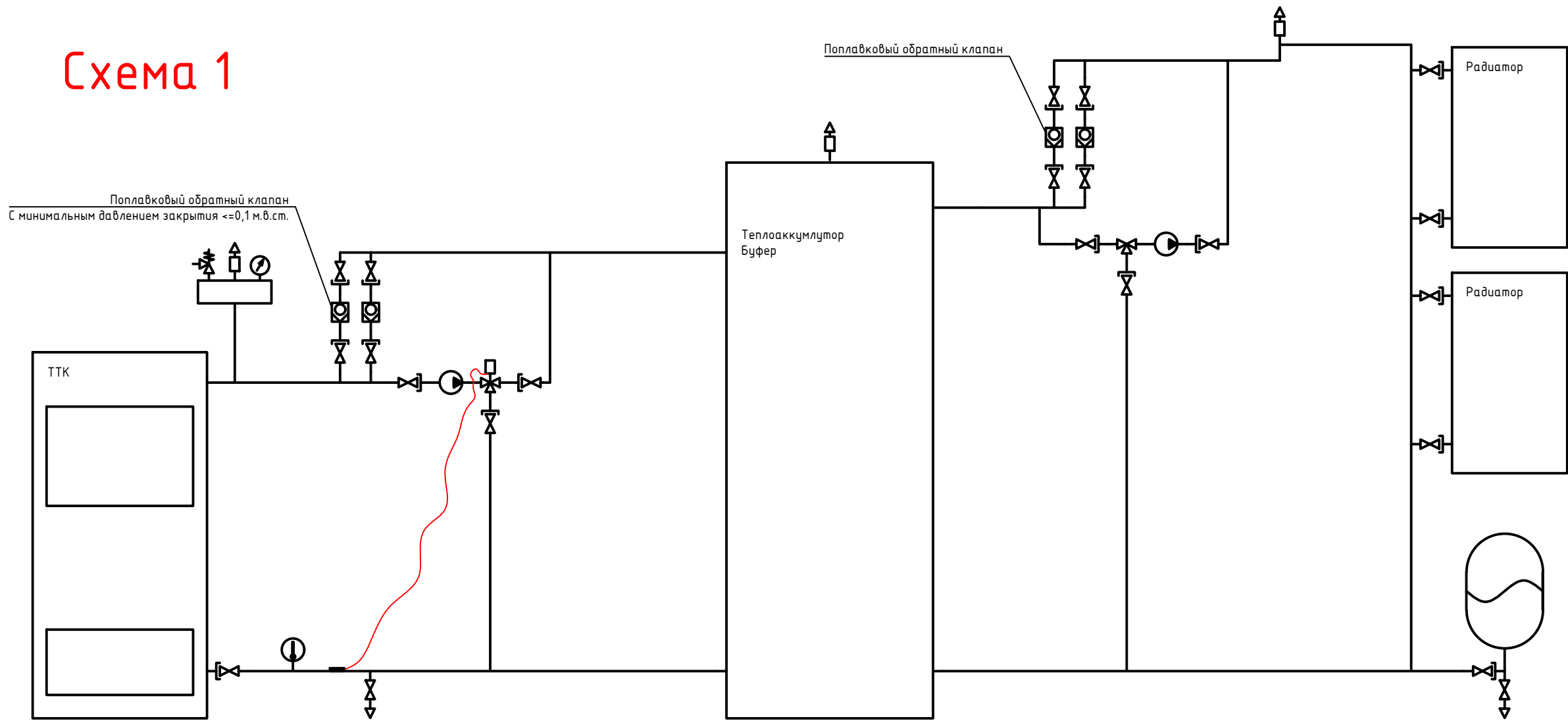
Телефон: 89126688912, WhatsApp

Email: infobos.ru@mail.ru

Сайт: <http://gidroraschet.ru>

2022 год.

Схема 1



- | | | | | | |
|--|--------------------------------|--|-----------------------------|--|----------------------------|
| | Обратный клапан | | Кран со штуцером для слива | | Кран шаровый с американкой |
| | Разборное соединение | | Предохранительный клапан | | Кран шаровый |
| | Фильтр грязевик | | Перепускной клапан | | Трехходовой клапан |
| | Автоматический воздухоотводчик | | Манометр | | Насос |
| | Муфта | | Поплачковый обратный клапан | | |
| | Термометр | | | | |

Согласовано

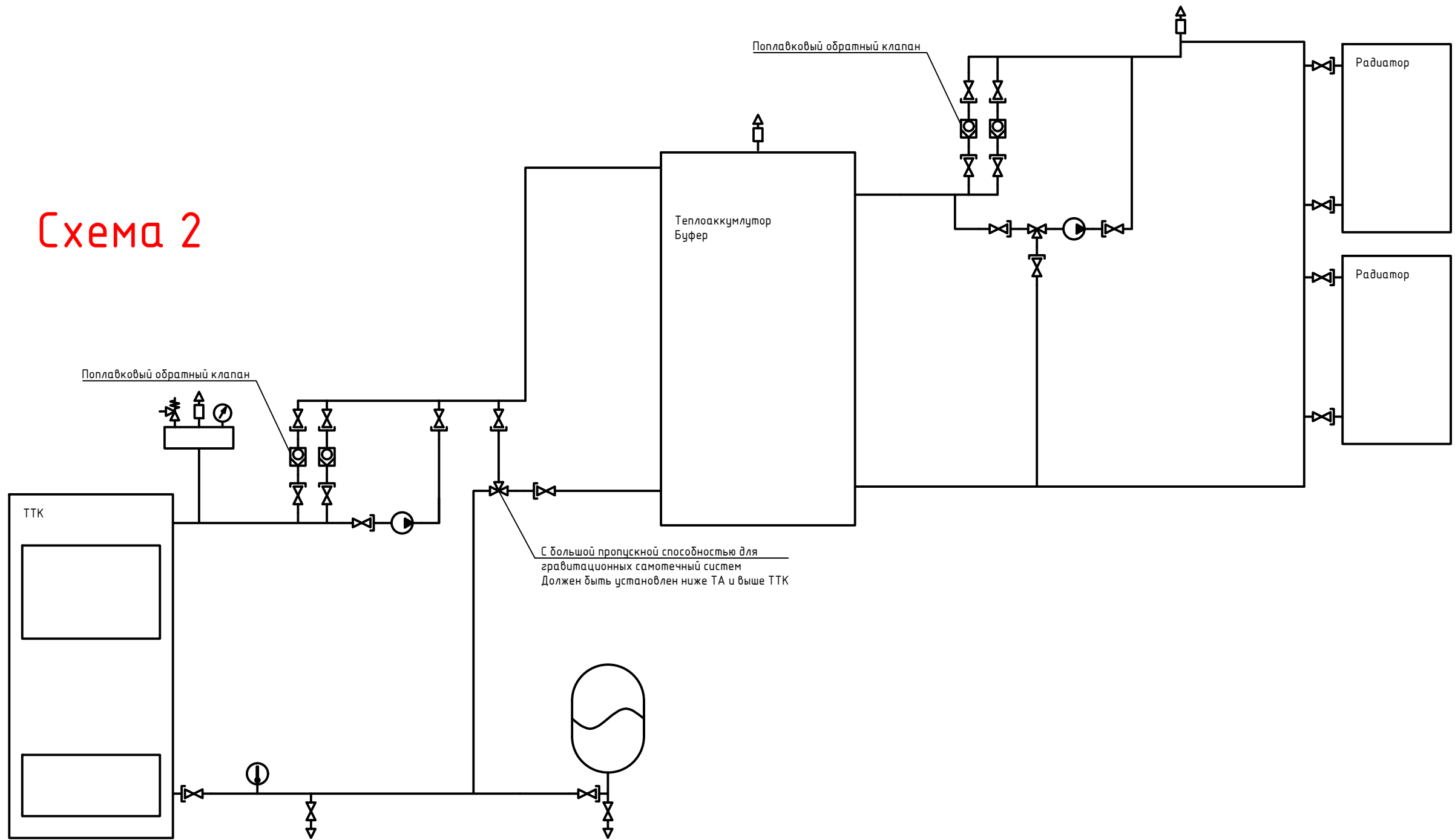
Взам. инв. №

Подпись и дата

Инв. № подл.

						2022-04-16-52-0В			
						Свердловская область			
Изм.	Кол. уч.	Лист	№ док.	Подп.	Дата	Одноквартирный дом	Стадия	Лист	Листов
Разработал							П		
Н.Контрол.						Принципиальная схема котельной	8 (912) 66-88-912		

Схема 2



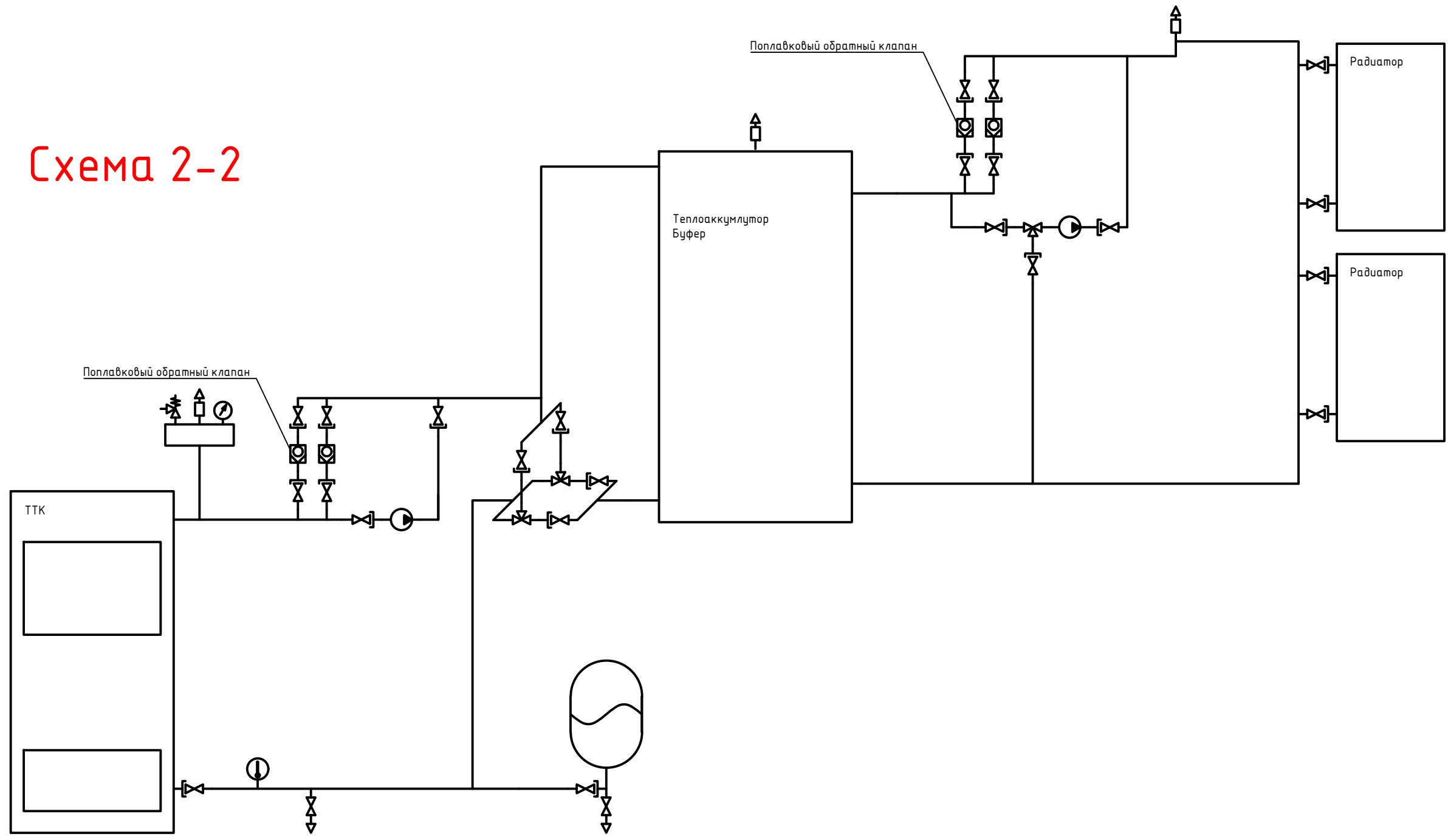
- | | | | | | |
|--|--------------------------------|--|-----------------------------|--|----------------------------|
| | Обратный клапан | | Кран со штуцером для слива | | Кран шаровый с американкой |
| | Разборное соединение | | Предохранительный клапан | | Кран шаровый |
| | Фильтр грязевик | | Манометр | | Трехходовой клапан |
| | Автоматический воздухоотводчик | | Перепускной клапан | | Насос |
| | Муфта | | Поплачковый обратный клапан | | |
| | Термометр | | | | |

Согласовано

Взам. инв. №
Подпись и дата
Инв. № подл.

						2022-04-16-52-0В			
						Свердловская область			
Изм.	Кол. уч.	Лист	№ док.	Подп.	Дата	Одноквартирный дом	Стадия	Лист	Листов
Разработал							П		
Н.Контрол.						Принципиальная схема котельной	8 (912) 66-88-912		

Схема 2-2



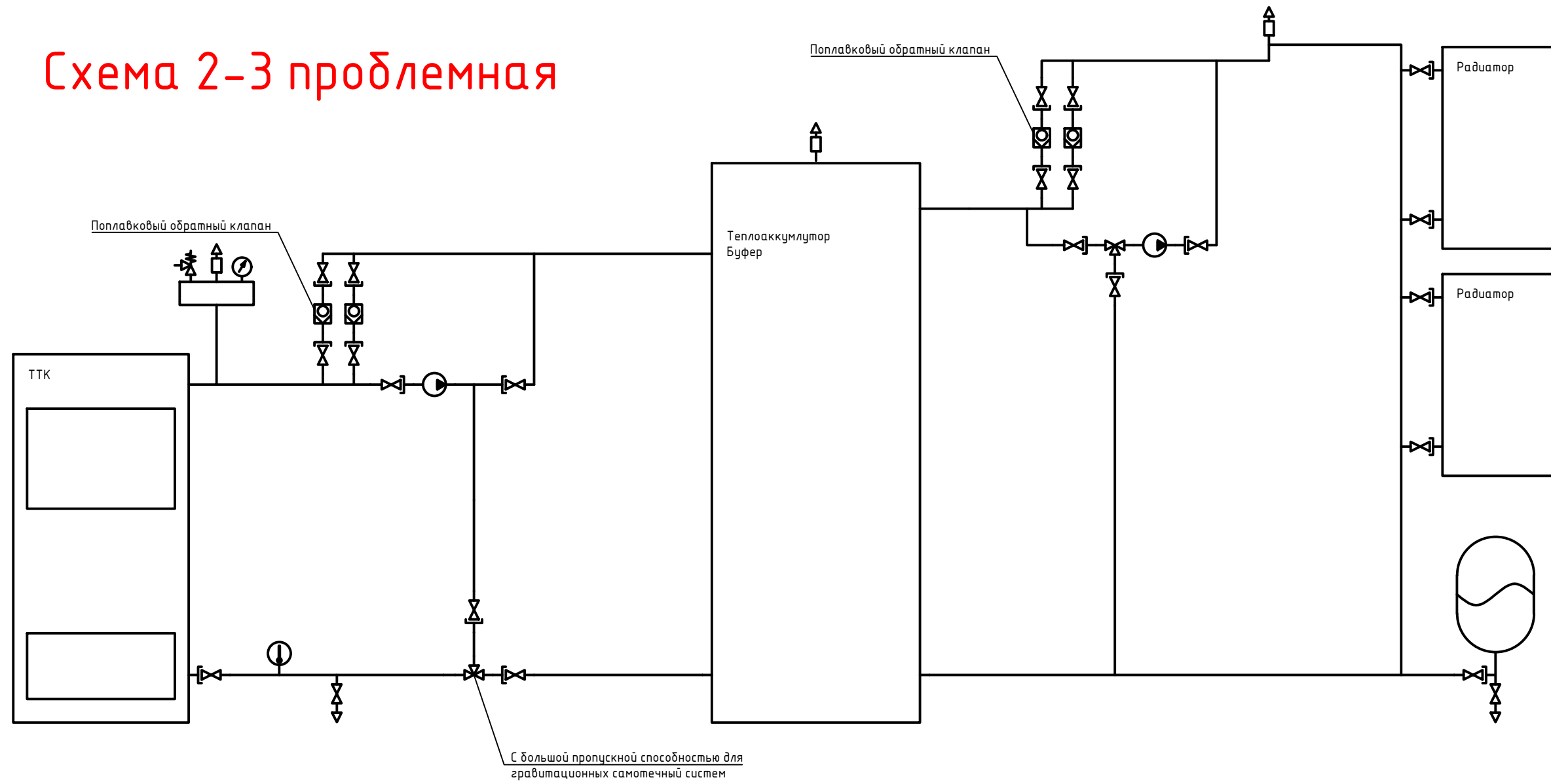
- | | | | | | |
|--|--------------------------------|--|-----------------------------|--|----------------------------|
| | Обратный клапан | | Кран со штуцером для слива | | Кран шаровый с американкой |
| | Разборное соединение | | Предохранительный клапан | | Кран шаровый |
| | Фильтр грязевик | | Перепускной клапан | | Трехходовой клапан |
| | Автоматический воздухоотводчик | | Манометр | | Насос |
| | Муфта | | Поплавковый обратный клапан | | |
| | Термометр | | | | |

Согласовано

Взам. инв. №	
Подпись и дата	
Инв. № подл.	

						2022-04-16-52-0В			
						Свердловская область			
Изм.	Кол. уч.	Лист	№ док.	Подп.	Дата	Одноквартирный дом	Стадия	Лист	Листов
Разработал							П		
Н.Контрол.						Принципиальная схема котельной	8 (912) 66-88-912		

Схема 2-3 проблемная



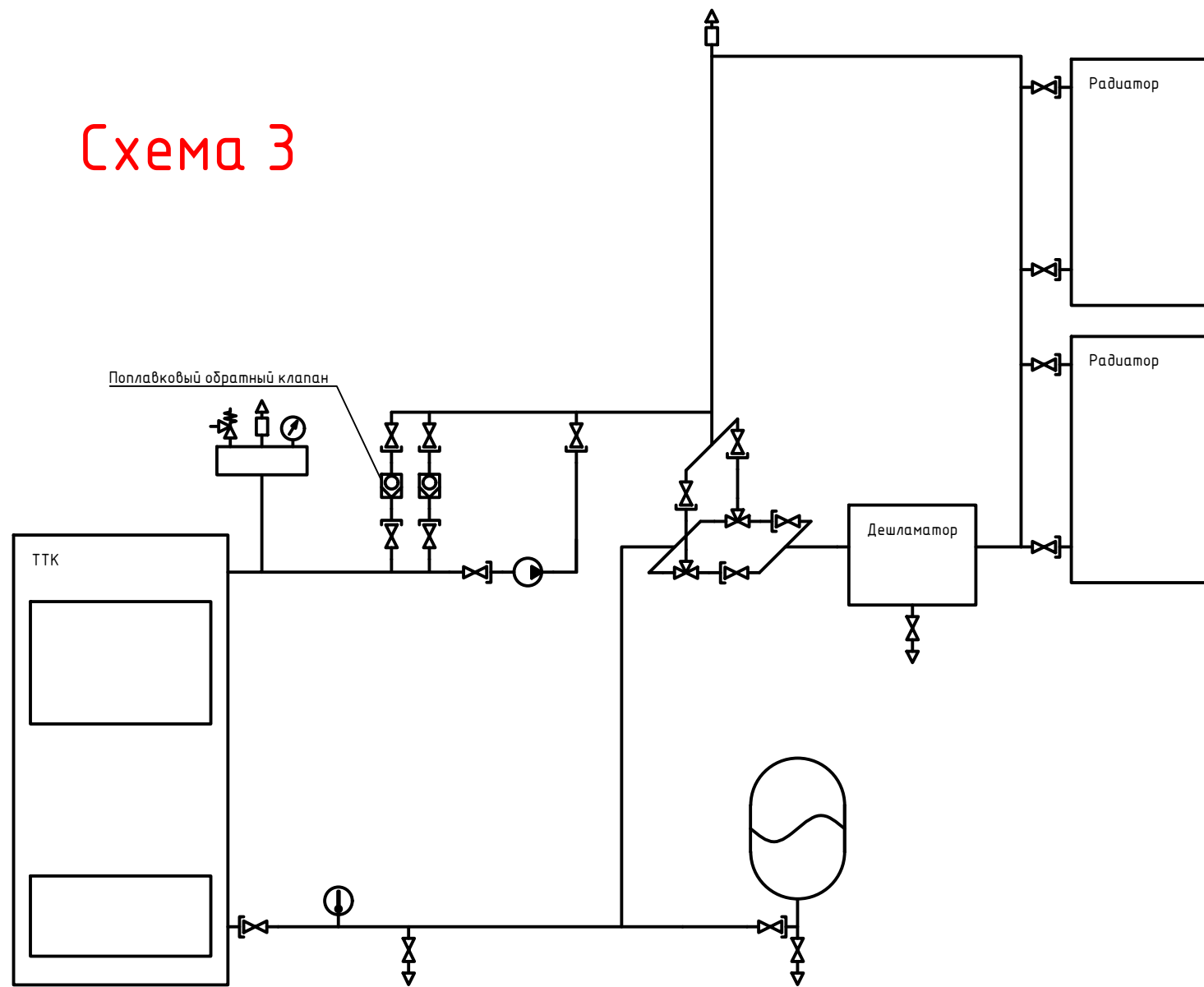
- | | | | | | |
|--|--------------------------------|--|----------------------------|--|-----------------------------|
| | Обратный клапан | | Кран со штуцером для слива | | Кран шаровый с американкой |
| | Разборное соединение | | Предохранительный клапан | | Кран шаровый |
| | Фильтр грязевик | | Манометр | | Трехходовой клапан |
| | Автоматический воздухоотводчик | | Насос | | Поплавковый обратный клапан |
| | Муфта | | Перепускной клапан | | |
| | Термометр | | | | |

Согласовано

Изм.	Кол. уч.	Лист	№ док.	Подп.	Дата
Разработал					
Н.Контрол.					

2022-04-16-52-0B						
Свердловская область						
Одноквартирный дом				Стадия	Лист	Листов
				П		
Принципиальная схема котельной				8 (912) 66-88-912		

Схема 3



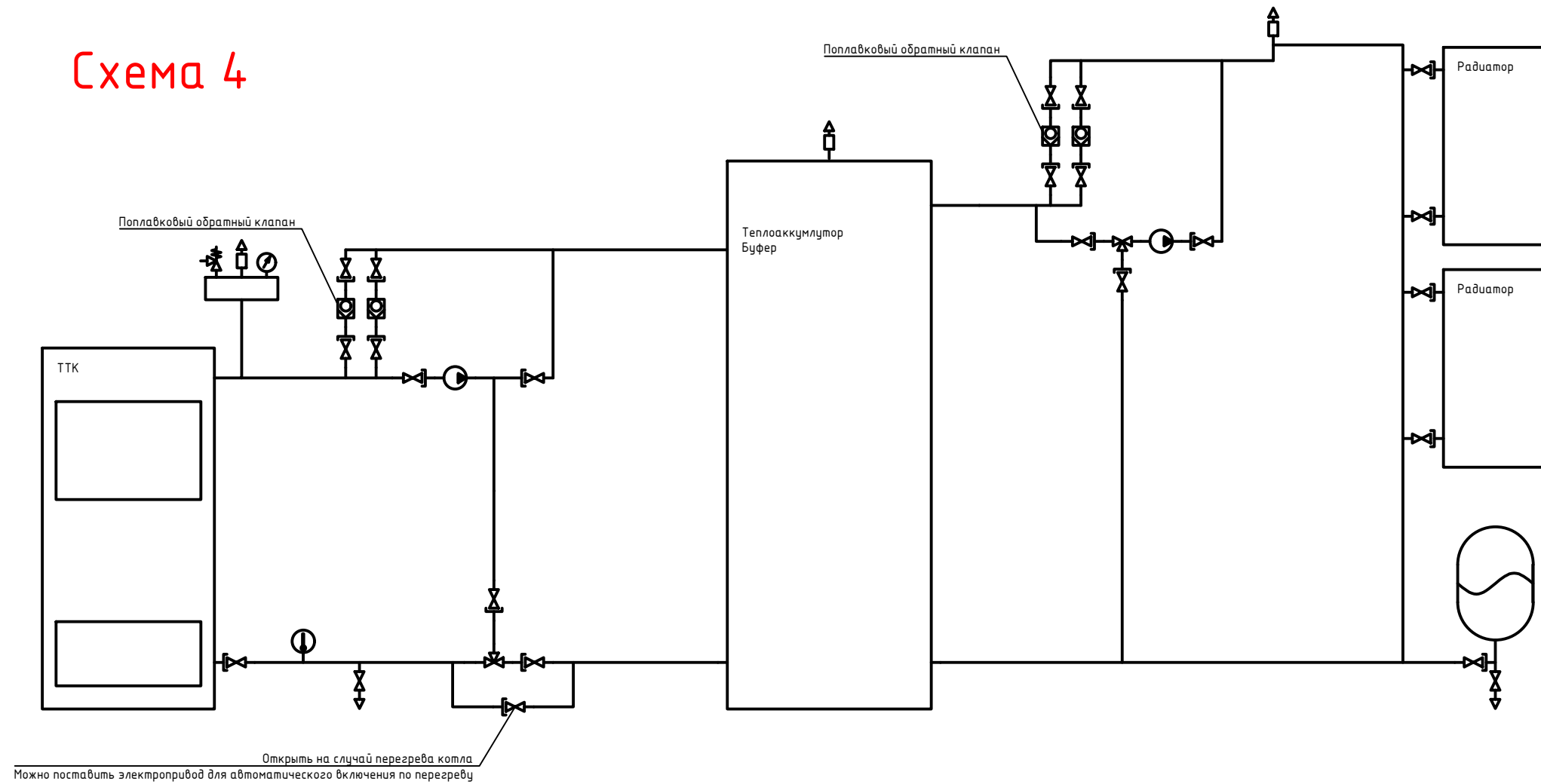
- | | | | | | |
|--|--------------------------------|--|----------------------------|--|-----------------------------|
| | Обратный клапан | | Кран со штуцером для слива | | Кран шаровый с американкой |
| | Разборное соединение | | Предохранительный клапан | | Кран шаровый |
| | Фильтр грязевик | | Трехходовой клапан | | Насос |
| | Автоматический воздухоотводчик | | Манометр | | поплачковый обратный клапан |
| | Муфта | | Перепускной клапан | | |
| | Термометр | | | | |

Согласовано

Инв. № подл.	Подпись и дата	Взам. инв. №

2022-04-16-52-0В					
Свердловская область					
Изм.	Кол. уч.	Лист	№ док.	Подп.	Дата
Разработал					
Одноквартирный дом				Стадия	Лист
				П	
Н.Контрол.				Принципиальная схема котельной	
				8 (912) 66-88-912	

Схема 4



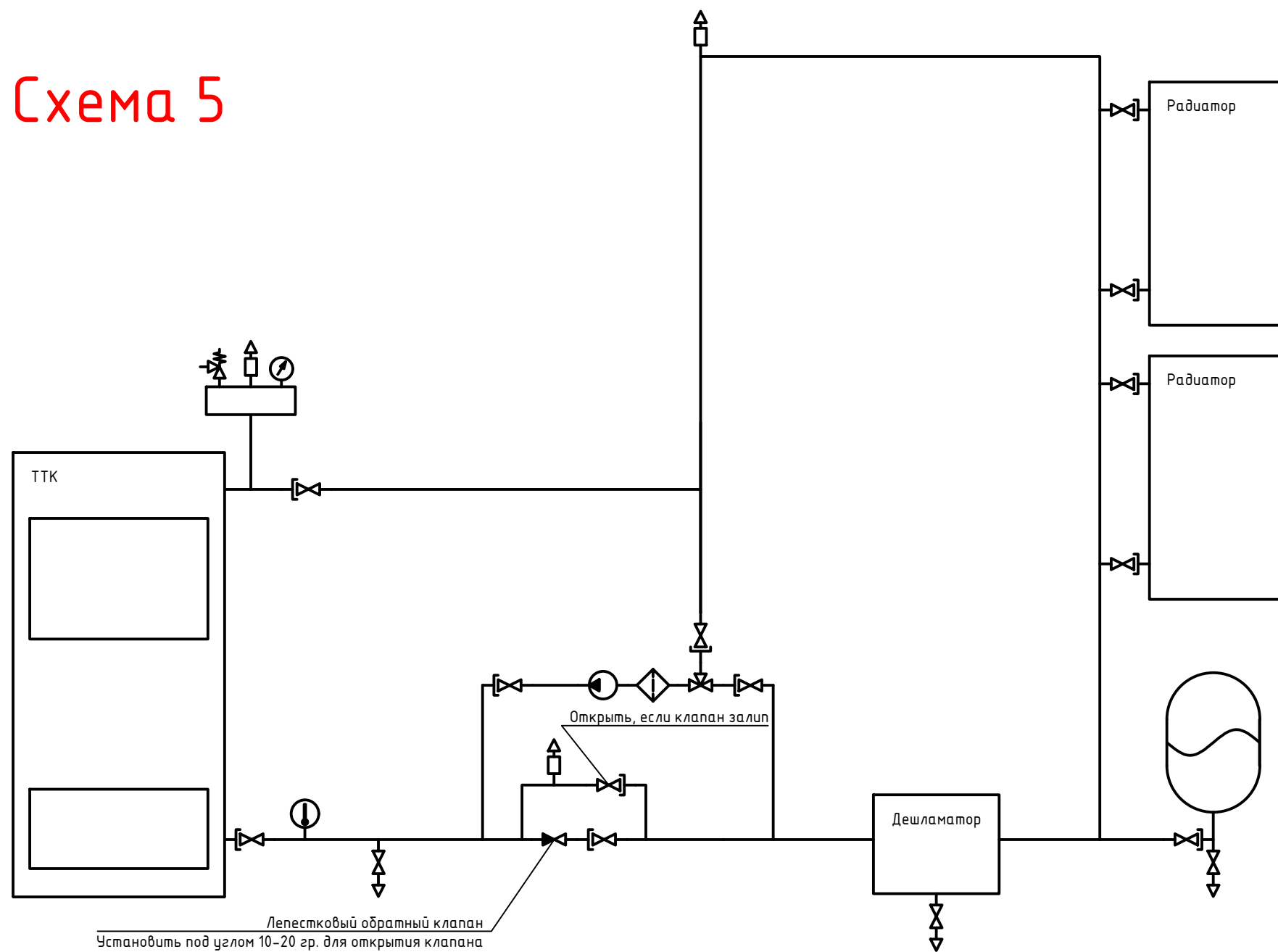
- | | | | | | |
|--|--------------------------------|--|-----------------------------|--|----------------------------|
| | Обратный клапан | | Кран со штуцером для слива | | Кран шаровый с американкой |
| | Разборное соединение | | Предохранительный клапан | | Кран шаровый |
| | Фильтр грязевик | | Манометр | | Трехходовой клапан |
| | Автоматический воздухоотводчик | | Насос | | Перепускной клапан |
| | Муфта | | Поплавковый обратный клапан | | |
| | Термометр | | | | |

Согласовано

Инв. № подл.	Подпись и дата	Взам. инв. №

						2022-04-16-52-0В				
						Свердловская область				
Изм.	Кол. уч.	Лист	№ док.	Подп.	Дата	Одноквартирный дом		Стадия	Лист	Листов
Разработал								П		
Н.Контрол.						Принципиальная схема котельной		8 (912) 66-88-912		

Схема 5



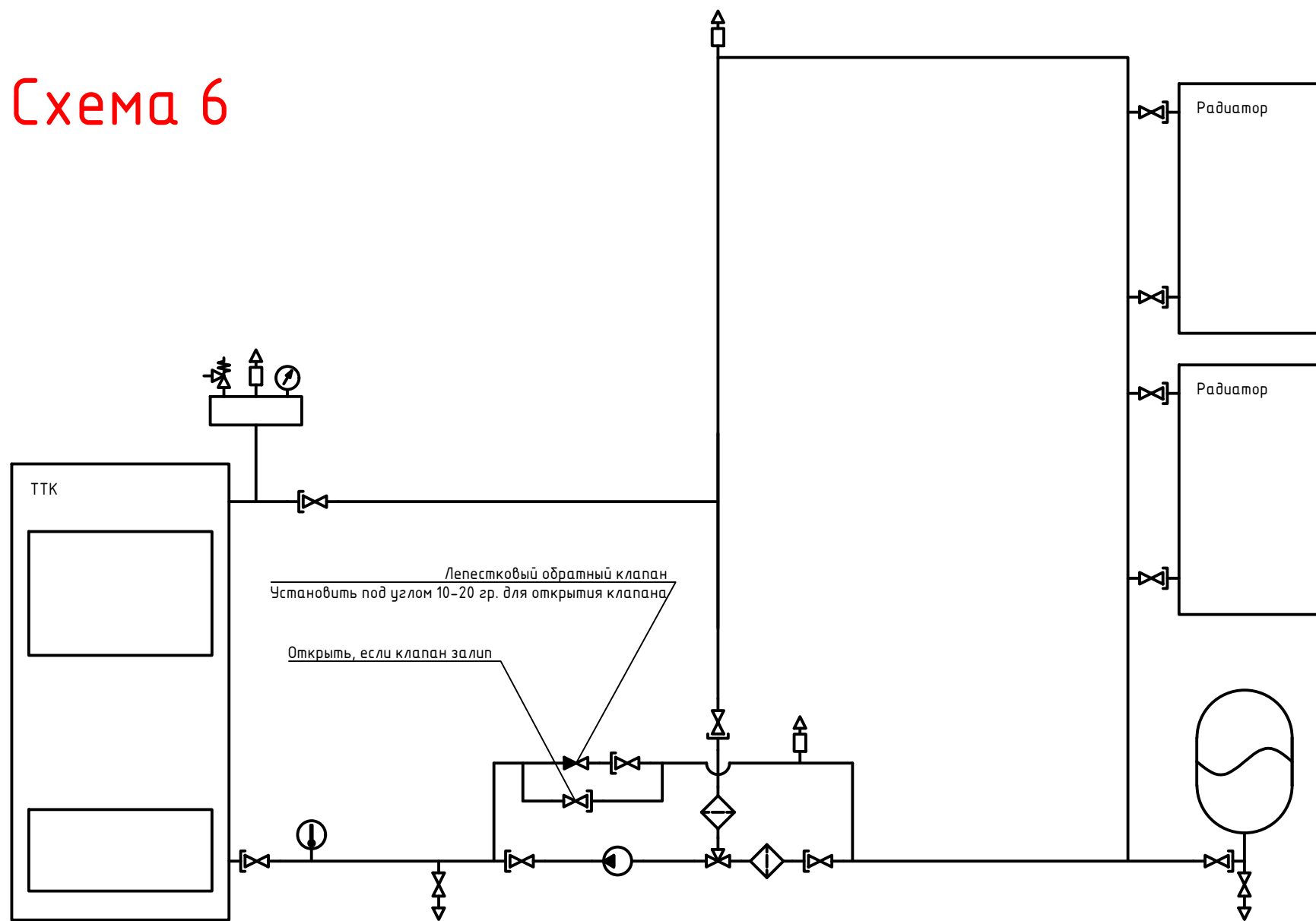
- | | | | | | |
|--|--------------------------------|--|----------------------------|--|-----------------------------|
| | Обратный клапан | | Кран со штуцером для слива | | Кран шаровый с американкой |
| | Разборное соединение | | Предохранительный клапан | | Кран шаровый |
| | Фильтр грязевик | | Манометр | | Трехходовой клапан |
| | Автоматический воздухоотводчик | | Насос | | Поплавковый обратный клапан |
| | Муфта | | Перепускной клапан | | |

Согласовано

Взам. инв. №	
Подпись и дата	
Инв. № подл.	

						2022-04-16-52-0В			
						Свердловская область			
Изм.	Кол. уч.	Лист	№ док.	Подп.	Дата	Одноквартирный дом	Стадия	Лист	Листов
Разработал							П		
Н.Контрол.						Принципиальная схема котельной	8 (912) 66-88-912		

Схема 6



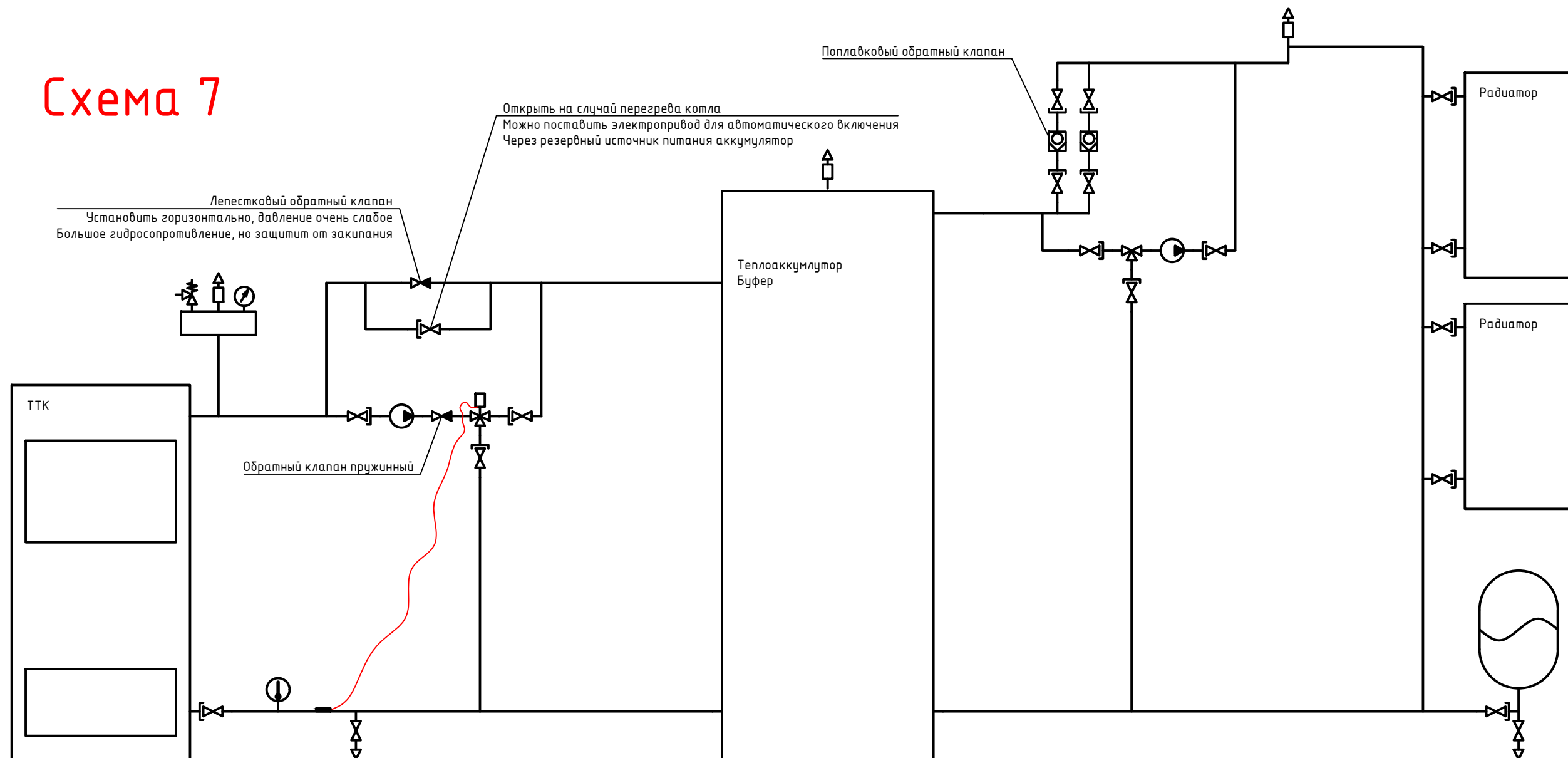
- | | | | | | |
|--|--------------------------------|--|----------------------------|--|-----------------------------|
| | Обратный клапан | | Кран со штуцером для слива | | Кран шаровый с американкой |
| | Разборное соединение | | Предохранительный клапан | | Кран шаровый |
| | Фильтр грязевик | | Трехходовой клапан | | Насос |
| | Автоматический воздухоотводчик | | Манометр | | Поплавковый обратный клапан |
| | Муфта | | Перепускной клапан | | |

Согласовано

Взам. инв. №
Подпись и дата
Инв. № подл.

						2022-04-16-52-0В			
						Свердловская область			
Изм.	Кол. уч.	Лист	№ док.	Подп.	Дата	Одноквартирный дом	Стадия	Лист	Листов
Разработал							П		
Н.Контрол.						Принципиальная схема котельной	8 (912) 66-88-912		

Схема 7



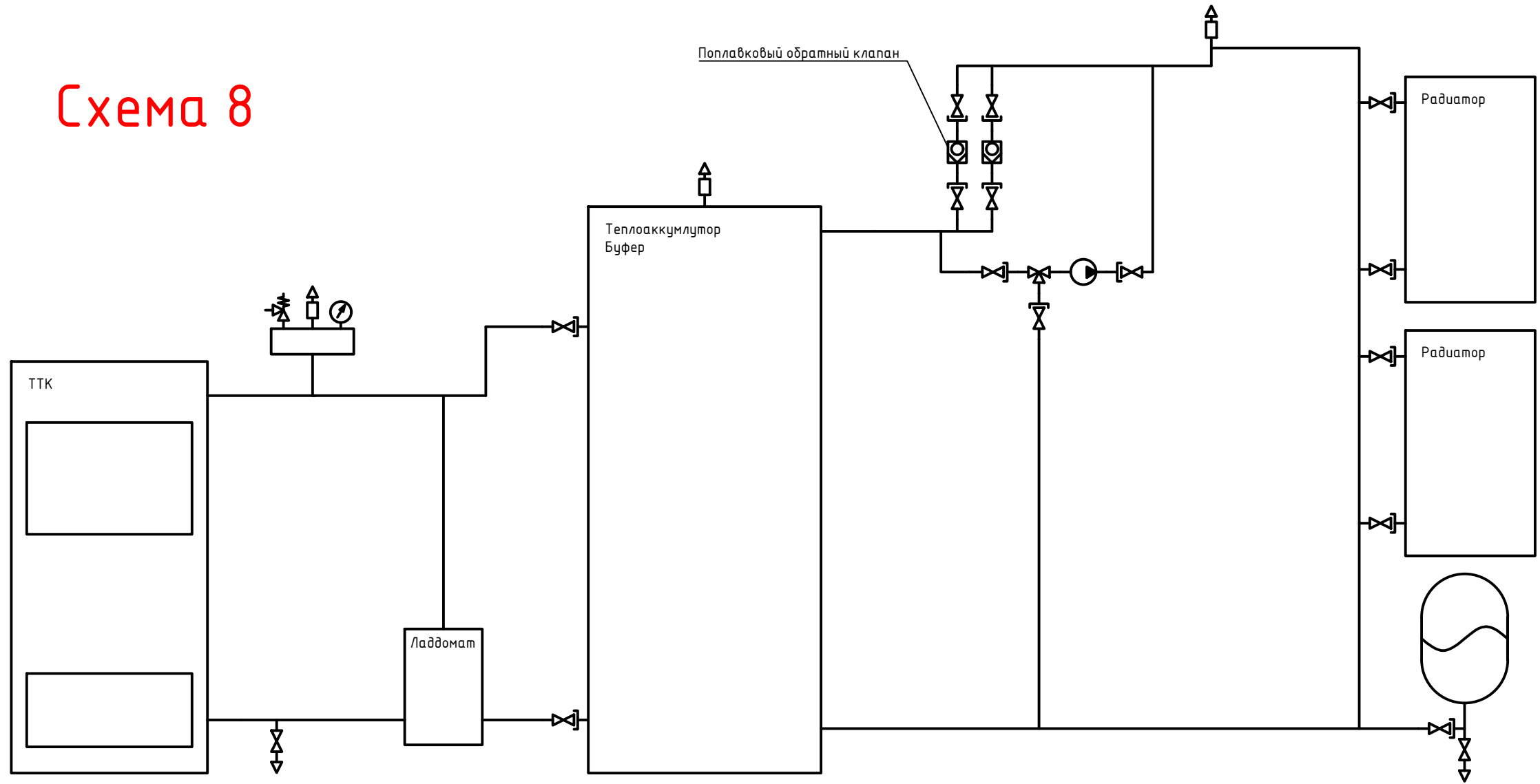
- | | | | | | |
|--|--------------------------------|--|----------------------------|--|-----------------------------|
| | Обратный клапан | | Кран со штуцером для слива | | Кран шаровый с американкой |
| | Разборное соединение | | Предохранительный клапан | | Кран шаровый |
| | Фильтр грязевик | | Манометр | | Трехходовой клапан |
| | Автоматический воздухоотводчик | | Насос | | Поплавковый обратный клапан |
| | Муфта | | Перепускной клапан | | |
| | Термометр | | | | |

Согласовано

Взам. инв. №	
Подпись и дата	
Инв. № подл.	

						2022-04-16-52-0В			
						Свердловская область			
Изм.	Кол. уч.	Лист	№ док.	Подп.	Дата	Одноквартирный дом	Стадия	Лист	Листов
Разработал							П		
Н.Контрол.						Принципиальная схема котельной	8 (912) 66-88-912		

Схема 8



- | | | | | | |
|--|--------------------------------|--|----------------------------|--|----------------------------|
| | Обратный клапан | | Кран со штуцером для слива | | Кран шаровый с американкой |
| | Разборное соединение | | Предохранительный клапан | | Кран шаровый |
| | Фильтр грязевик | | Перепускной клапан | | Трехходовой клапан |
| | Автоматический воздухоотводчик | | Манометр | | Насос |
| | Муфта | | | | |

Согласовано

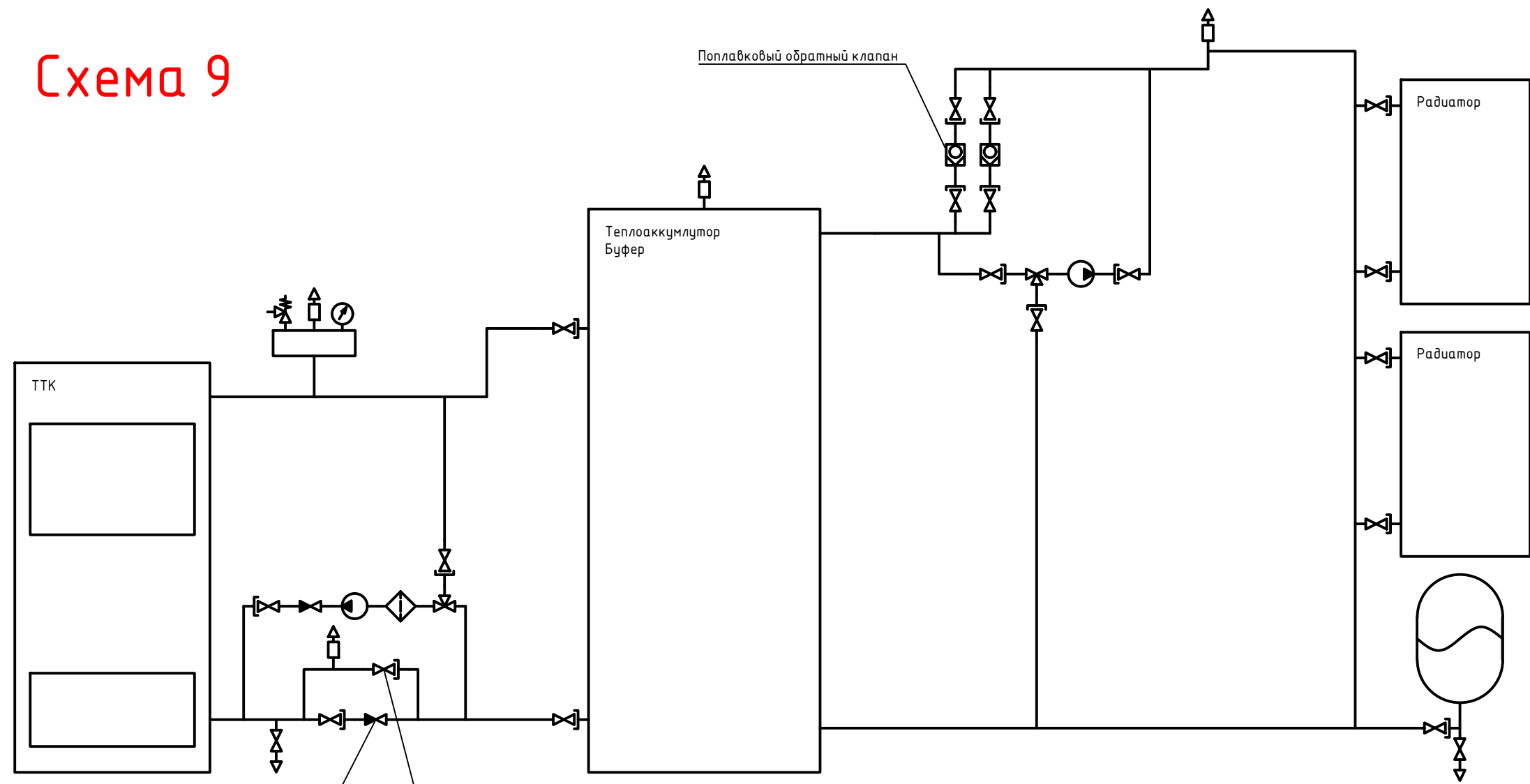
Взам. инв. №

Подпись и дата





Инв. № подл.

						2022-04-16-52-0В			
						Свердловская область			
Изм.	Кол. уч.	Лист	№ док.	Подп.	Дата	Одноквартирный дом	Стадия	Лист	Листов
Разработал							П		
Н.Контрол.						Принципиальная схема котельной	8 (912) 66-88-912		

Схема 9



Открыть, если клапан залип
 Можно поставить электропривод для автоматического включения
 Через резервный источник питания аккумулятор

-  Обратный клапан
-  Кран со штуцером для слива
-  Кран шаровый с американкой
-  Разборное соединение
-  Предохранительный клапан
-  Кран шаровый
-  Фильтр грязевик
-  Трехходовой клапан
-  Автоматический воздухоотводчик
-  Манометр
-  Насос
-  Муфта
-  Перепускной клапан

Согласовано

Взам. инв. №
 Подпись и дата
 Инв. № подл.

						2022-04-16-52-0B				
						Свердловская область				
Изм.	Кол. уч.	Лист	№ док.	Подп.	Дата					
Разработал						Одноквартирный дом		Стадия	Лист	Листов
								П		
Н.Контрол.						Принципиальная схема котельной		8 (912) 66-88-912		